

**HSB-Vertriebs-GmbH**  
Kirschenwasen 20  
D-74670 Forchtenberg-Sindringen

Telefon: 0 79 48/2 91-0  
e-Mail: [info@hsb-schrauben.de](mailto:info@hsb-schrauben.de)  
web: [www.hsb-schrauben.de](http://www.hsb-schrauben.de)

---

## P r o d u k t d a t e n b l a t t

---

195

### **Holzschrauben DIN 95 mit Linsensenkopf, Schlitz-Antrieb und Teilgewinde | Messing, brüniert**

#### **Produktbeschreibung**

Bei diesem Artikel handelt es sich um herkömmliche und handelsübliche genormte Spanplattenschrauben mit Linsensenkopf aus Messing. Das selbstschneidende Gewinde sorgt für sehr guten Halt in den verschiedensten Werkstoffen. Neben Spanplatten können hiermit auch eine Vielzahl von Vollhölzern oder Holzverbundstoffen befestigt und verarbeitet werden. Auch für die Befestigung in handelsüblichen Nypondübeln kann dieser Artikel problemlos genutzt werden. Für eine ansprechende Oberfläche sorgt der angesprochene Linsensenkopf. Dieser kann entsprechend im Werkstoff versenkt werden und bildet mit seiner leichten Wölbung für einen harmonischen Abschluss. Im Gegensatz zum zwischenzeitlich weit verbreiteten und viel genutzten Kreuzschlitz- oder TX-Antrieb, ist dieser Artikel noch mit einem klassischen Schlitzantrieb hergestellt, der häufig nicht wegen der Verarbeitungsmöglichkeiten, sondern viel mehr aufgrund der Optik Anwendung findet.

#### **Mögliche Einsatzbereiche:**

Verschraubungen in Hölzern und Dübeln  
Schreiner- und Restaurationsarbeiten  
Möbel- und Modellbau  
Fenster- und Bootsbau  
Sanitärinstallationen  
uvm.

#### **Vorteile**

Fügt sich angenehm auch in leicht gewölbte Oberflächen  
Weites und scharfes Gewinde sorgt für schnelles und sauberes Eindrehen  
Ansprechende und zeitgemäße Optik bei Verwendung in alten Möbeln, Fahrzeugen, Fenstern, ect.

**HSB-Vertriebs-GmbH**  
 Kirschenwasen 20  
 D-74670 Forchtenberg-Sindringen

Telefon: 0 79 48/2 91-0  
 e-Mail: info@hsb-schrauben.de  
 web: www.hsb-schrauben.de

**Material**

Messing | brüniert

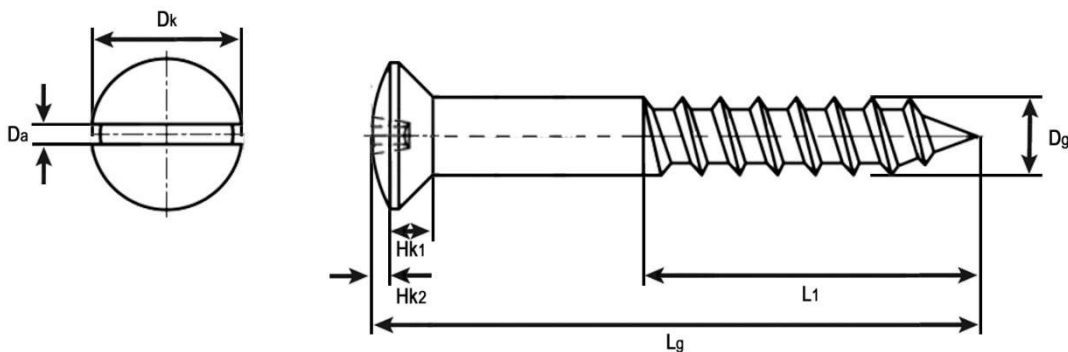
- Gemäßigte Korrosionsbeständigkeit (Anwendung im Innen- oder wettergeschützten Bereich)
- Für viele Weich- und Harthölzer geeignet

Nach den Vorgaben der REACH-Verordnung unterliegen die hier näher beschriebenen Erzeugnisse keinerlei Registrierungspflicht. Dies ist vor allem darauf zurückzuführen, da es sich hierbei um Erzeugnisse handelt, aus welchen, unter normalen und vernünftigerweise vorhersehbaren Verwendungsbedingungen, keine chemischen Stoffe freigesetzt werden (vgl. Art. 7 Abs. 1 der REACH-Verordnung). Zudem wird bestätigt, dass in dem hier beschriebenen Produkt keine SVHC-Stoffe in einer Massenkonzentration von über 0,1 Prozent enthalten sind.

**Erhältliche Abmessungen**

Abmessung Durchmesser x Gesamtlänge Dg x Lg	Bit	Gewinde Länge L1	Kopf		
			Dk	Hk1	Hk2
2,0 x 10-16	0,5	> 0,6 x Lg	3,8	1,20	0,50
2,5 x 12-20	0,6		4,7	1,50	0,60
3,0 x 12-40	0,8		5,6	1,65	0,75
3,5 x 16-40	0,8		6,5	1,93	0,90
4,0 x 16-60	1,0		7,5	2,20	1,00
4,5 x 20-70	1,0		8,3	2,35	1,10
5,0 x 25-80	1,2		9,2	2,50	1,25
6,0 x 60-80	1,6		11,0	3,00	1,50

(Alle Angaben in mm – geringfügige Fertigungstoleranzen möglich)



Zolltarifnummer 7415 3300

**HSB-Vertriebs-GmbH**  
Kirschenwasen 20  
D-74670 Forchtenberg-Sindringen

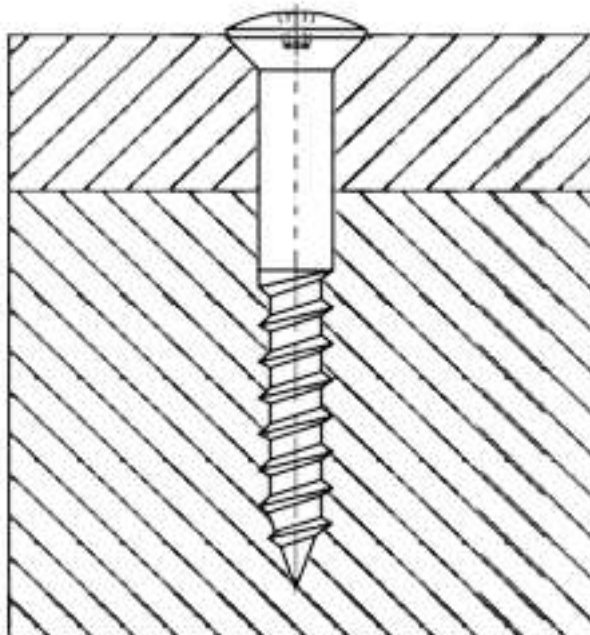
Telefon: 0 79 48/2 91-0  
e-Mail: [info@hsb-schrauben.de](mailto:info@hsb-schrauben.de)  
web: [www.hsb-schrauben.de](http://www.hsb-schrauben.de)

### Anwendungshinweise

Ein Vorbohren des Werkstoffs ist in den meisten Fällen empfehlenswert, ebenso auch das Vorsenken des Bohrlochs bei bündigem Eindrehen. Mit steigendem Schraubendurchmesser erhöht sich ansonsten die Gefahr der Spaltwirkung im Werkstoff, vor allem auch bei Verschraubungen im Randbereich.

Zug- und Querbelastrungen auf die Schraubverbindung sind bei der Wahl des zu verwendenden Schraubendurchmessers dringend zu beachten.

### Anwendungsbeispiel



**HSB-Vertriebs-GmbH**  
Kirschenwasen 20  
D-74670 Forchtenberg-Sindringen

Telefon: 0 79 48/2 91-0  
e-Mail: [info@hsb-schrauben.de](mailto:info@hsb-schrauben.de)  
web: [www.hsb-schrauben.de](http://www.hsb-schrauben.de)

### Wichtige Sicherheitshinweise für Kleinteile



#### **Ungeeignet für unbeaufsichtigte Nutzung durch Kinder oder unerfahrene Personen:**

Die Produkte sind nicht für den Gebrauch durch Kinder oder Personen mit eingeschränkter Wahrnehmung und/oder ohne Erfahrung bestimmt – es sei denn, dies wird in der Anleitung ausdrücklich erlaubt. Kleine Teile wie Schrauben, Muttern, Nägel, Haken und Scheiben könnten verschluckt werden – es besteht Erstickungsgefahr. Ebenso besteht Verletzungsgefahr an möglichen Spitzen oder scharfen Gewinden.

#### **Nicht für sicherheitskritische Anwendungen:**

Diese Artikel sind möglicherweise nicht für den Einsatz in Bereichen geeignet, bei denen Sicherheit höchste Priorität hat – z. B. bei Kletterausrüstungen oder lebenswichtiger Sicherungstechnik.

#### **Vor Gebrauch prüfen:**

Lesen Sie die beiliegenden Anweisungen und Produkthinweise sorgfältig durch. Nur bei fachgerechter Anwendung kann eine sichere Nutzung gewährleistet werden.

#### **Herstellerangaben beachten:**

Falls vorhanden, folgen Sie den Sicherheitsrichtlinien und Aufbauhinweisen in der Anleitung des Herstellers.

#### **Verpackungsmaterial sicher entsorgen:**

Verpackungen sind kein Spielzeug. Bewahren Sie diese außerhalb der Reichweite von Kindern und ungeeigneten Personen auf.

#### **Kleinteile verantwortungsvoll handhaben:**

Nicht alle möglichen Risiken können in der Anleitung beschrieben werden. Gehen Sie daher beim Umgang und der Montage stets mit Vorsicht vor.

Sollten Sie mit der Anwendung des vorliegenden Produktes, insbesondere mit dessen bestimmungsgemäßem Gebrauch, nicht vertraut sein, so setzen Sie sich unbedingt mit unserer Service-Abteilung in Verbindung ([service@hsb-schrauben.de](mailto:service@hsb-schrauben.de)).

Sindringen, den 21.11.2024