

HSB-Vertriebs-GmbH
Kirschenwasen 20
D-74670 Forchtenberg-Sindringen

Telefon: 0 79 48/2 91-0
e-Mail: info@hsb-schrauben.de
web: www.hsb-schrauben.de

P r o d u k t d a t e n b l a t t

187

Fächerscheiben DIN 6798 Form A | Edelstahl, A2, INOX

Produktbeschreibung

Ähnlich wie Federringe finden Fächerscheiben nach DIN 6798 bei der Sicherung von leichten Schraubverbindungen Anwendung. Bei der hier beschriebenen Form A befinden sich die Zähne am äußeren Rand der Scheiben und sind dadurch für plane Auflageflächen konzipiert. Diese leicht ausgestellten Zähne richten sich gegen Verschraubung und Werkstück und erhöhen somit die Reibung im Vergleich zu glatten Oberflächen. Die erhöhte Reibung verhindert nun ein unbeabsichtigtes Lösen der Verschraubung durch Vibration oder ähnliches. Fächerscheiben sind ausschließlich bei leichten und mittelfesten Verschraubungen von Nutzen, da sich die Zähne bei hochfesten Verschraubungen einfach anlegen würden und der sichernde Effekt ausbleiben würde. Generell wird empfohlen, Fächerscheiben nach einmaliger Verwendung nicht ein weiteres Mal zu nutzen. Sollte eine Befestigung mit Fächerscheibe gelöst werden, ist somit bei erneutem Anziehen eine neue Fächerscheibe zu nutzen. Die hier aufgeführte Variante in Edelstahl eignet sich besonders für die Verwendung im bewitterten Außenbereich.

Mögliche Einsatzbereiche:

Maschinen-, Sondermaschinen- und Anlagenbau
Heim- und Handwerk
Fahrzeug- und Anhängerbau
Holz- und Modellbau
Luft- und Schiffahrtstechnik
uvm.

Vorteile

Leichter Sicherungseffekt gegen unbeabsichtigtes Lösen bei niedrigfesten Verschraubungen
Dämpfung leichter Vibrationen im Bauteil bei niedrigfesten Verschraubungen
Einsetzbar vor allem im bewitterten und Außenbereich aufgrund Korrosionsbeständigkeit

HSB-Vertriebs-GmbH
Kirschenwasen 20
D-74670 Forchtenberg-Sindringen

Telefon: 0 79 48/2 91-0
e-Mail: info@hsb-schrauben.de
web: www.hsb-schrauben.de

Material

Edelstahl | A2 | INOX

- Gute Korrosionsbeständigkeit (Anwendung im Außen- oder bewitterten Bereich)
- Gute Beständigkeit gegen mechanische Beanspruchungen
- Nicht für salz- oder chlorhaltige Atmosphären geeignet

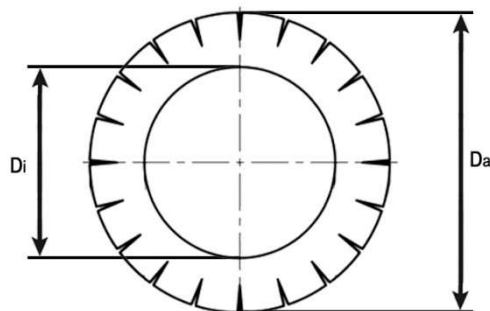
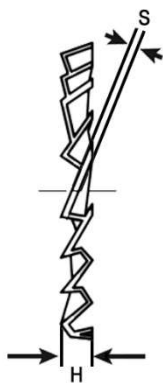
Nach den Vorgaben der REACH-Verordnung unterliegen die hier näher beschriebenen Erzeugnisse keinerlei Registrierungspflicht. Dies ist vor allem darauf zurückzuführen, da es sich hierbei um Erzeugnisse handelt, aus welchen, unter normalen und vernünftigerweise vorhersehbaren Verwendungsbedingungen, keine chemischen Stoffe freigesetzt werden (vgl. Art. 7 Abs. 1 der REACH-Verordnung). Zudem wird bestätigt, dass in dem hier beschriebenen Produkt keine SVHC-Stoffe in einer Massenkonzentration von über 0,1 Prozent enthalten sind.

Erhältliche Abmessungen

Durchmesser M	Di	Da	H (3xS)	S
M3	3,2	6,0	1,2	0,4
M4	4,3	8,0	1,5	0,5
M5	5,3	10,0	1,8	0,6
M6	6,4	11,0	2,1	0,7

Durchmesser M	Di	Da	H (3xS)	S
M8	8,4	15,0	2,4	0,8
M10	10,5	18,0	2,7	0,9
M12	12,5	20,5	3,0	1,0

(Alle Angaben in mm – geringfügige Fertigungstoleranzen möglich)



Zolltarifnummer 7318 2100

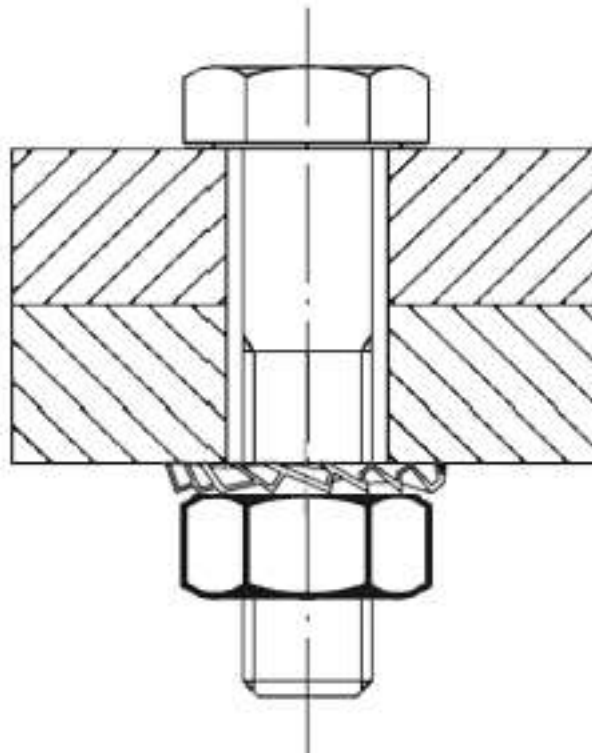
HSB-Vertriebs-GmbH
Kirschenwasen 20
D-74670 Forchtenberg-Sindringen

Telefon: 0 79 48/2 91-0
e-Mail: info@hsb-schrauben.de
web: www.hsb-schrauben.de

Anwendungshinweise

Fächerscheiben nach DIN 6798 eignen sich ausschließlich für die Sicherung niedrigfester Schraubverbindungen. Dies begründet sich darin, dass der Kraftschluss zwischen Schraube und Werkstoff schnell die Federkraft der Scheibe übersteigt. Von der Verwendung der Federringe bei Befestigungen mit Schrauben der Festigkeitsklassen 8.8 und höher wird abgeraten. Auch von einer Wiederverwendung der Fächerscheiben nach dem Lösen wird abgeraten.

Anwendungsbeispiel



HSB-Vertriebs-GmbH
Kirschenwasen 20
D-74670 Forchtenberg-Sindringen

Telefon: 0 79 48/2 91-0
e-Mail: info@hsb-schrauben.de
web: www.hsb-schrauben.de

Wichtige Sicherheitshinweise für Kleinteile



Ungeeignet für unbeaufsichtigte Nutzung durch Kinder oder unerfahrene Personen:

Die Produkte sind nicht für den Gebrauch durch Kinder oder Personen mit eingeschränkter Wahrnehmung und/oder ohne Erfahrung bestimmt – es sei denn, dies wird in der Anleitung ausdrücklich erlaubt. Kleine Teile wie Schrauben, Muttern, Nägel, Haken und Scheiben könnten verschluckt werden – es besteht Erstickungsgefahr. Ebenso besteht Verletzungsgefahr an möglichen Spitzen oder scharfen Gewinden.

Nicht für sicherheitskritische Anwendungen:

Diese Artikel sind möglicherweise nicht für den Einsatz in Bereichen geeignet, bei denen Sicherheit höchste Priorität hat – z. B. bei Kletterausrüstungen oder lebenswichtiger Sicherungstechnik.

Vor Gebrauch prüfen:

Lesen Sie die beiliegenden Anweisungen und Produkthinweise sorgfältig durch. Nur bei fachgerechter Anwendung kann eine sichere Nutzung gewährleistet werden.

Herstellerangaben beachten:

Falls vorhanden, folgen Sie den Sicherheitsrichtlinien und Aufbauhinweisen in der Anleitung des Herstellers.

Verpackungsmaterial sicher entsorgen:

Verpackungen sind kein Spielzeug. Bewahren Sie diese außerhalb der Reichweite von Kindern und ungeeigneten Personen auf.

Kleinteile verantwortungsvoll handhaben:

Nicht alle möglichen Risiken können in der Anleitung beschrieben werden. Gehen Sie daher beim Umgang und der Montage stets mit Vorsicht vor.

Sollten Sie mit der Anwendung des vorliegenden Produktes, insbesondere mit dessen bestimmungsgemäßem Gebrauch, nicht vertraut sein, so setzen Sie sich unbedingt mit unserer Service-Abteilung in Verbindung (service@hsb-schrauben.de).

Sindringen, den 21.11.2024