

HSB-Vertriebs-GmbH
Kirschenwasen 20
D-74670 Forchtenberg-Sindringen

Telefon: 0 79 48/2 91-0
e-Mail: info@hsb-schrauben.de
web: www.hsb-schrauben.de

P r o d u k t d a t e n b l a t t

085

Unterlegscheiben DIN 125 Form A | ND-PE, naturweiß

Produktbeschreibung

Unterlegscheiben nach DIN 125 sind Standard Unterlegscheiben und werden teils ohne (Form A) und teils mit (Form B) Außenfase auf dem Markt angeboten. Sie weisen ein entsprechendes Rundloch auf und sind ebenfalls unter den Begriffen Beilagscheiben bzw. Zulagscheiben zu finden.

Diese Unterlegscheiben werden vorzugsweise mit vielen Normschrauben, wie zum Beispiel Zylinderschrauben, und verschiedensten Muttern im Stahlbau und im Holzbau eingesetzt. Unterlegscheiben nach DIN 125 gehören in jedes Standardprogramm an Eisenwaren im Schraubenlager mit mechanischen Komponenten und stellen somit eines der wichtigsten Verbindungselemente in der Befestigungstechnik, im Maschinenbau und in der Stahlindustrie dar.

DIN 125 austauschbar mit ISO 7089

Mögliche Einsatzbereiche:

Elektrotechnik
Schiffs- und Bootsbau
Maschinen- und Anlagenbau
Heim- und Handwerk
Fahrzeug- und Motorradbau
Anhängerbau und allgemeine Installationsarbeiten
uvm.

Vorteile

Vergrößerung der ursprünglichen Auflagefläche der Verschraubung
Verringert die Gefahr des Eindringens der Schraube in das Werkstück
Erhöhung der maximalen Anpresskraft
Schützt empfindliche Oberflächen vor mechanischer Überbeanspruchung
Wirkt dem Festsetzen der Verschraubung entgegen

HSB-Vertriebs-GmbH
Kirschenwasen 20
D-74670 Forchtenberg-Sindringen

Telefon: 0 79 48/2 91-0
e-Mail: info@hsb-schrauben.de
web: www.hsb-schrauben.de

Material

ND-PE | naturweiß

- ND-PE ist ein absolut nichtleitender Werkstoff
- Für alle Atmosphären geeignet
- Vor übermäßiger UV-Belastung schützen

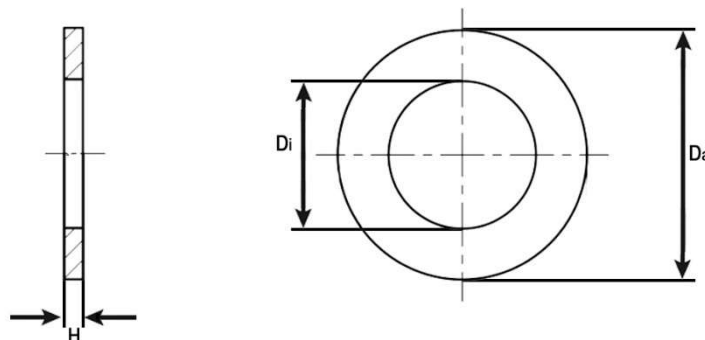
Nach den Vorgaben der REACH-Verordnung unterliegen die hier näher beschriebenen Erzeugnisse keinerlei Registrierungspflicht. Dies ist vor allem darauf zurückzuführen, da es sich hierbei um Erzeugnisse handelt, aus welchen, unter normalen und vernünftigerweise vorhersehbaren Verwendungsbedingungen, keine chemischen Stoffe freigesetzt werden (vgl. Art. 7 Abs. 1 der REACH-Verordnung). Zudem wird bestätigt, dass in dem hier beschriebenen Produkt keine SVHC-Stoffe in einer Massenkonzentration von über 0,1 Prozent enthalten sind.

Erhältliche Abmessungen

Durchmesser M	Di	Da	H
M3	3,2	7,0	0,5
M4	4,3	9,0	0,8
M5	5,4	10,0	1,0

Durchmesser M	Di	Da	H
M8	8,4	16,0	1,6
M10	10,5	20,0	2,0

(Alle Angaben in mm – geringfügige Fertigungstoleranzen möglich)



Zolltarifnummer 3926 9099

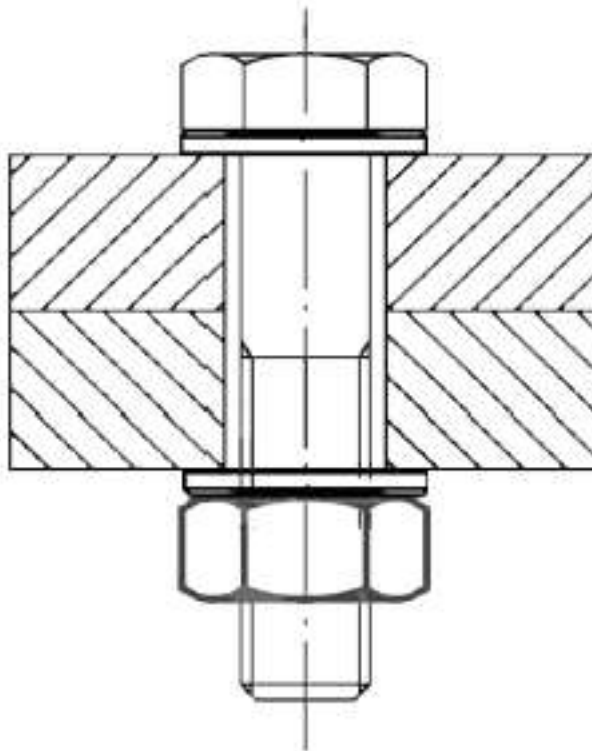
HSB-Vertriebs-GmbH
Kirschenwasen 20
D-74670 Forchtenberg-Sindringen

Telefon: 0 79 48/2 91-0
e-Mail: info@hsb-schrauben.de
web: www.hsb-schrauben.de

Anwendungshinweise

Befestigungsmittel aus ND-PE können werkstoffbedingt nicht die gleichen Kräfte aufnehmen, wie es baugleiche Teile aus Stahl vermögen.
Anzugswerte bei statisch berechneten Bauteilen sind entsprechend zu berücksichtigen und einzuhalten.

Anwendungsbeispiel



HSB-Vertriebs-GmbH
Kirschenwasen 20
D-74670 Forchtenberg-Sindringen

Telefon: 0 79 48/2 91-0
e-Mail: info@hsb-schrauben.de
web: www.hsb-schrauben.de

Wichtige Sicherheitshinweise für Kleinteile



Ungeeignet für unbeaufsichtigte Nutzung durch Kinder oder unerfahrene Personen:

Die Produkte sind nicht für den Gebrauch durch Kinder oder Personen mit eingeschränkter Wahrnehmung und/oder ohne Erfahrung bestimmt – es sei denn, dies wird in der Anleitung ausdrücklich erlaubt. Kleine Teile wie Schrauben, Muttern, Nägel, Haken und Scheiben könnten verschluckt werden – es besteht Erstickungsgefahr. Ebenso besteht Verletzungsgefahr an möglichen Spitzen oder scharfen Gewinden.

Nicht für sicherheitskritische Anwendungen:

Diese Artikel sind möglicherweise nicht für den Einsatz in Bereichen geeignet, bei denen Sicherheit höchste Priorität hat – z. B. bei Kletterausrüstungen oder lebenswichtiger Sicherungstechnik.

Vor Gebrauch prüfen:

Lesen Sie die beiliegenden Anweisungen und Produkthinweise sorgfältig durch. Nur bei fachgerechter Anwendung kann eine sichere Nutzung gewährleistet werden.

Herstellerangaben beachten:

Falls vorhanden, folgen Sie den Sicherheitsrichtlinien und Aufbauhinweisen in der Anleitung des Herstellers.

Verpackungsmaterial sicher entsorgen:

Verpackungen sind kein Spielzeug. Bewahren Sie diese außerhalb der Reichweite von Kindern und ungeeigneten Personen auf.

Kleinteile verantwortungsvoll handhaben:

Nicht alle möglichen Risiken können in der Anleitung beschrieben werden. Gehen Sie daher beim Umgang und der Montage stets mit Vorsicht vor.

Sollten Sie mit der Anwendung des vorliegenden Produktes, insbesondere mit dessen bestimmungsgemäßem Gebrauch, nicht vertraut sein, so setzen Sie sich unbedingt mit unserer Service-Abteilung in Verbindung (service@hsb-schrauben.de).

Sindringen, den 21.11.2024