

HSB-Vertriebs-GmbH
Kirschenwasen 20
D-74670 Forchtenberg-Sindringen

Telefon: 0 79 48/2 91-0
e-Mail: info@hsb-schrauben.de
web: www.hsb-schrauben.de

P r o d u k t d a t e n b l a t t

079

Rosetten, gestantzt | Messing, blank

Produktbeschreibung

Das Grundmaterial dieses Artikels besteht auf hochwertigem und stabilem Messing. Die Rosetten sind somit nicht aus einfachem Stahl gefertigt, der lediglich vermessingt wurde. Die blanke Oberfläche kann daher problemlos poliert und anderweitig behandelt werden. In Verbindung mit blanken Messing-Schrauben mit entsprechendem Flachs- oder Linsensenkopf entsteht so ein besonders schönes Finish zum Beispiel für Holz- oder Restaurationsprojekte. Die Rosetten bilden dabei einen schönen und ansprechenden Abschluss. Es handelt sich hier um gestantzte Rosetten, die nicht aus dem vollen gefräst wurden.

Mögliche Einsatzbereiche

Holz- und Verkleidungsbau
Restauration historischer Fahrzeuge und Möbel
Anlagen- und Maschinenbau
Elektrotechnik
Blech- und Gehäusekonstruktion
uvm.

Vorteile

Ansprechender Oberflächenabschluss gerade bei Restaurationen
Ideal für die Auffrischung historischer Fahrzeuge und Möbel
Verhindert das Versenken der Schraube im Werkstoff
Vergrößert die Auflagefläche (Außendurchmesser) der Verschraubung

HSB-Vertriebs-GmbH
 Kirschenwasen 20
 D-74670 Forchtenberg-Sindringen

Telefon: 0 79 48/2 91-0
 e-Mail: info@hsb-schrauben.de
 web: www.hsb-schrauben.de

Material

Messing | blank

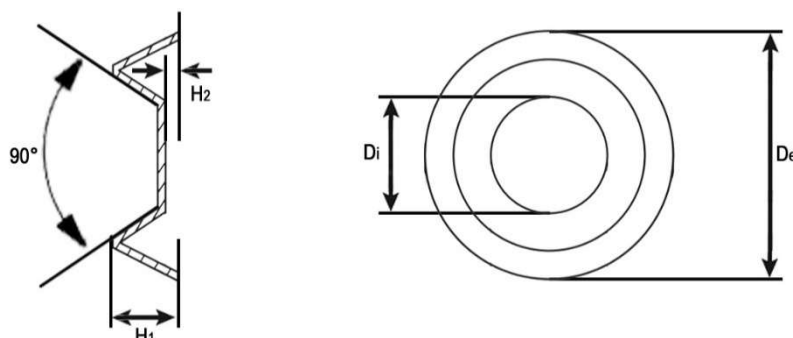
- Gemäßigte Korrosionsbeständigkeit (Anwendung im Innen- oder wettergeschützten Bereich)
- Nicht für gerbstoffhaltige Hölzer geeignet

Nach den Vorgaben der REACH-Verordnung unterliegen die hier näher beschriebenen Erzeugnisse keinerlei Registrierungspflicht. Dies ist vor allem darauf zurückzuführen, da es sich hierbei um Erzeugnisse handelt, aus welchen, unter normalen und vernünftigerweise vorhersehbaren Verwendungsbedingungen, keine chemischen Stoffe freigesetzt werden (vgl. Art. 7 Abs. 1 der REACH-Verordnung). Zudem wird bestätigt, dass in dem hier beschriebenen Produkt keine SVHC-Stoffe in einer Massenkonzentration von über 0,1 Prozent enthalten sind.

Erhältliche Abmessungen

Abmessung Durchmesser innen - außen Di - Da	Für Schrauben mit Ø	Höhe	
		Gesamt H1	Innen H2
3-11	2,0 / 2,5	1,2	0,15
4-9	3,0	1,5	0,3
5-11	3,5	1,7	0,3
5-12	4,0	2,0	0,5
6-13	4,5 / 5,0	2,3	0,5
7-15	6,0	2,5	1,0
8-18	7,0	3,0	1,5

(Alle Angaben in mm – geringfügige Fertigungstoleranzen möglich)



Zolltarifnummer 7415 2900

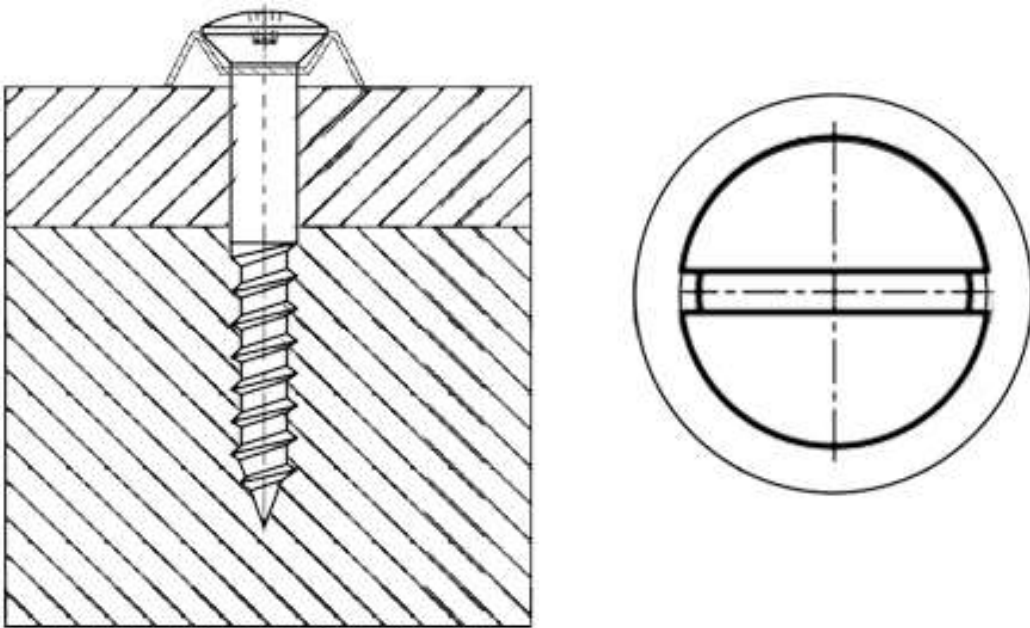
HSB-Vertriebs-GmbH
Kirschenwasen 20
D-74670 Forchtenberg-Sindringen

Telefon: 0 79 48/2 91-0
e-Mail: info@hsb-schrauben.de
web: www.hsb-schrauben.de

Anwendungshinweise

Vorrangig ist dieser Artikel zu dekorativen Zwecken entwickelt
Durch Verwendung können weder Anpresskräfte noch Anzugsmomente erhöht werden
Die empfohlenen Schraubendurchmesser sind entsprechend zu beachten

Anwendungsbeispiel



HSB-Vertriebs-GmbH
Kirschenwasen 20
D-74670 Forchtenberg-Sindringen

Telefon: 0 79 48/2 91-0
e-Mail: info@hsb-schrauben.de
web: www.hsb-schrauben.de

Wichtige Sicherheitshinweise für Kleinteile



Ungeeignet für unbeaufsichtigte Nutzung durch Kinder oder unerfahrene Personen:

Die Produkte sind nicht für den Gebrauch durch Kinder oder Personen mit eingeschränkter Wahrnehmung und/oder ohne Erfahrung bestimmt – es sei denn, dies wird in der Anleitung ausdrücklich erlaubt. Kleine Teile wie Schrauben, Muttern, Nägel, Haken und Scheiben könnten verschluckt werden – es besteht Erstickungsgefahr. Ebenso besteht Verletzungsgefahr an möglichen Spitzen oder scharfen Gewinden.

Nicht für sicherheitskritische Anwendungen:

Diese Artikel sind möglicherweise nicht für den Einsatz in Bereichen geeignet, bei denen Sicherheit höchste Priorität hat – z. B. bei Kletterausrüstungen oder lebenswichtiger Sicherungstechnik.

Vor Gebrauch prüfen:

Lesen Sie die beiliegenden Anweisungen und Produkthinweise sorgfältig durch. Nur bei fachgerechter Anwendung kann eine sichere Nutzung gewährleistet werden.

Herstellerangaben beachten:

Falls vorhanden, folgen Sie den Sicherheitsrichtlinien und Aufbauhinweisen in der Anleitung des Herstellers.

Verpackungsmaterial sicher entsorgen:

Verpackungen sind kein Spielzeug. Bewahren Sie diese außerhalb der Reichweite von Kindern und ungeeigneten Personen auf.

Kleinteile verantwortungsvoll handhaben:

Nicht alle möglichen Risiken können in der Anleitung beschrieben werden. Gehen Sie daher beim Umgang und der Montage stets mit Vorsicht vor.

Sollten Sie mit der Anwendung des vorliegenden Produktes, insbesondere mit dessen bestimmungsgemäßem Gebrauch, nicht vertraut sein, so setzen Sie sich unbedingt mit unserer Service-Abteilung in Verbindung (service@hsb-schrauben.de).

Sindringen, den 21.11.2024